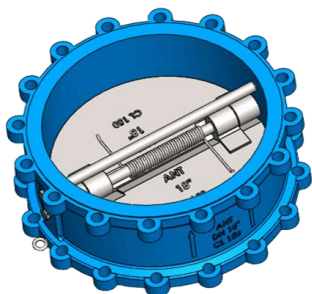


VÁLVULA RETENÇÃO API 594 MODELO ANT300

Válvula Retenção Dupla Portinhola
DN 50 - 1000 Classe de Pressão 125# a 2500#



DESCRITIVO



Características	Valor
Pressão Nominal	150# a 2500#
Diâmetro Nominal	DN 50-600
Pressão Máxima de permitida	Conforme Rating ASME B16.34
Temperatura Máxima Peritada	Conforme Vedação e Fluido e Rating do Material
Temperatura Mínima Permitida	Conforme Vedação e Fluido e Rating do Material
Instalação Entre Flanges	ASME B16.5 / PN10 / PN16 / PN25

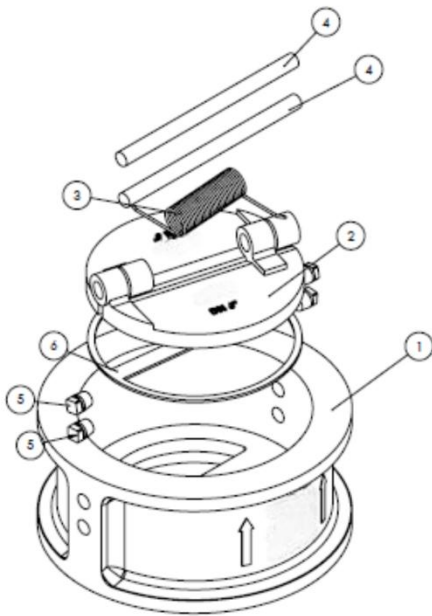
• PRINCIPAIS APLICAÇÕES

- Tratamento de Água
- Indústria Química
- Ar Condicionado
- Água do mar
- Gás Natural
- Industrias de Alimentos e Bebidas
- Papel e Celulose
- Sistemas de Irrigação
- Açúcar e Alcool

• MODELOS DE CONSTRUÇÃO

- Corpo Tipo Wafer (C1): DN 50 - 600
- Corpo Tipo LUG (C3): DN 450 - 600
- Corpo Tipo Flangeado – (C4): DN 50 – 600

1. Construção conforme API 594
2. Face a Face conforme API 594 tabela 3
3. Instalação entre flanges ASME B16.5
ABNT NBR 7675 PN10/16, DIN
EN1092-1 PN10/16 / outros flanges sob consulta.
4. Pintura Esmalte Sintetico Preto N1


1 - CORPO

FºFº NOD. ASTM A536 GR. 65-45-12/04
BRONZE INDUSTRIAL ASTM B-62-09
BRONZE ALUMÍNIO ASTM B148 C95800
AÇO CARBONO ASTM A216 GR. WCB
AÇO INOX ASTM A351 GR. CF8 (304)
AÇO INOX ASTM A351 GR. CF8M (316)

2 - PORTINHOLA

FºFº NOD. ASTM A536 GR. 65-45-12/04
BRONZE INDUSTRIAL ASTM B-62-09
BRONZE ALUMÍNIO ASTM B148 C95800
AÇO CARBONO ASTM A216 GR. WCB
AÇO INOX ASTM A351 GR. CF8 (304)
AÇO INOX ASTM A351 GR. CF8M (316)

3 - MOLA

AÇO INOX AISI 302
AÇO INOX AISI 304
AÇO INOX AISI 316
INCONEL X-750

4 - EIXO

AÇO INOX ASTM A276 TP. 410
AÇO INOX ASTM A276 TP. 304
AÇO INOX ASTM A276 TP. 316

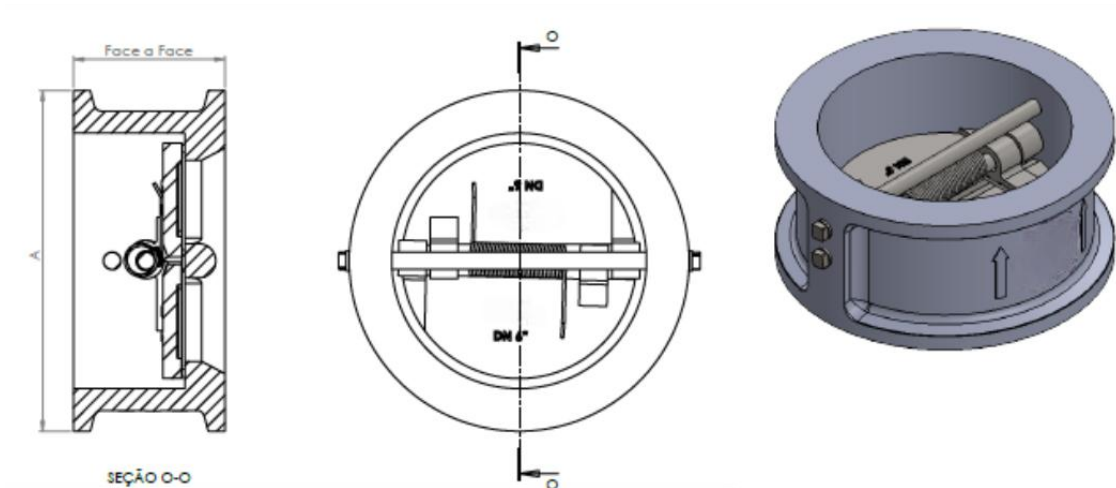
5 – BUJÃO RETENTOR

AÇO CARBONO
AÇO INOX ASTM A276 TP.304
AÇO INOX ASTM A276 TP.316

6 - VEDAÇÃO

EPDM
BUNA-N
VITON
NEOPRENE
SILICONE
HYPALON
SBR
PTFE
METAL / METAL

***Demais Materiais consultar nosso departamento comercial**

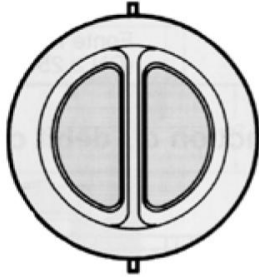


DN	NPS	Face a Face						A					
		150#	300#	600#	900#	1500#	2500#	150#	300#	600#	900#	1500#	2500#
		50	2	60	60	60	70	70	70	106	112	112	*
65	2½	67	67	67	83	83	83	125	130	130	*	*	*
80	3	73	73	73	83	83	86	137	150	150	*	*	*
100	4	73	73	79	102	102	105	170	181	194	*	*	*
125	5	86	86	-	-	-	-	194	201	-	*	*	*
150	6	98	98	136	159	159	159	220	251	267	*	*	*
200	8	127	127	165	206	206	206	275	308	321	*	*	*
250	10	146	146	213	241	248	254	332	362	400	*	*	*
300	12	181	181	229	292	305	305	400	423	457	*	*	*
350	14	184	222	273	356	356	-	442	486	492	*	*	*
400	16	191	232	305	384	384	-	495	540	565	*	*	*
450	18	203	264	362	451	468	-	540	597	613	*	*	*
500	20	219	292	368	451	533	-	595	654	683	*	*	*
600	24	222	318	438	495	559	-	718	775	797.	*	*	*

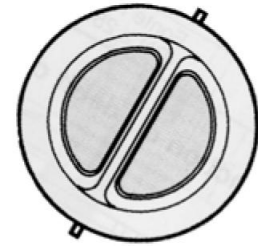
***SOB CONSULTA**

RECOMENDAÇÕES DE INSTALAÇÃO

1.1 INSTALAÇÕES HORIZONTAIS

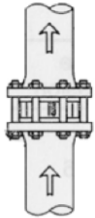


CORRETO



INCORRETO

1.2 INSTALAÇÕES VERTICAIS

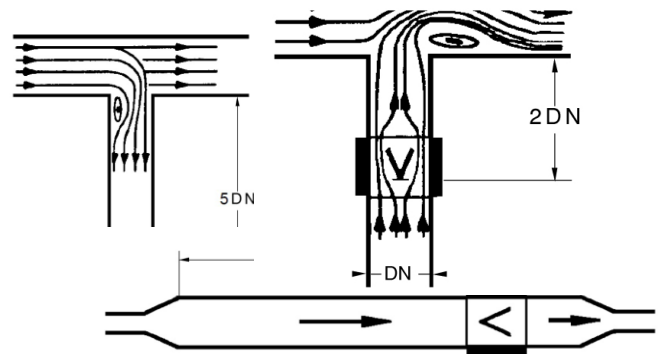
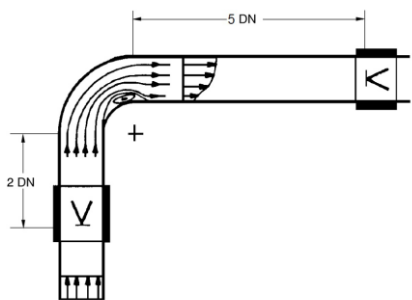


Quando instalado em um tubulações verticais, a válvula de retenção de dupla portinhola somente funcionará de forma confiável se o fluxo for ascendente.

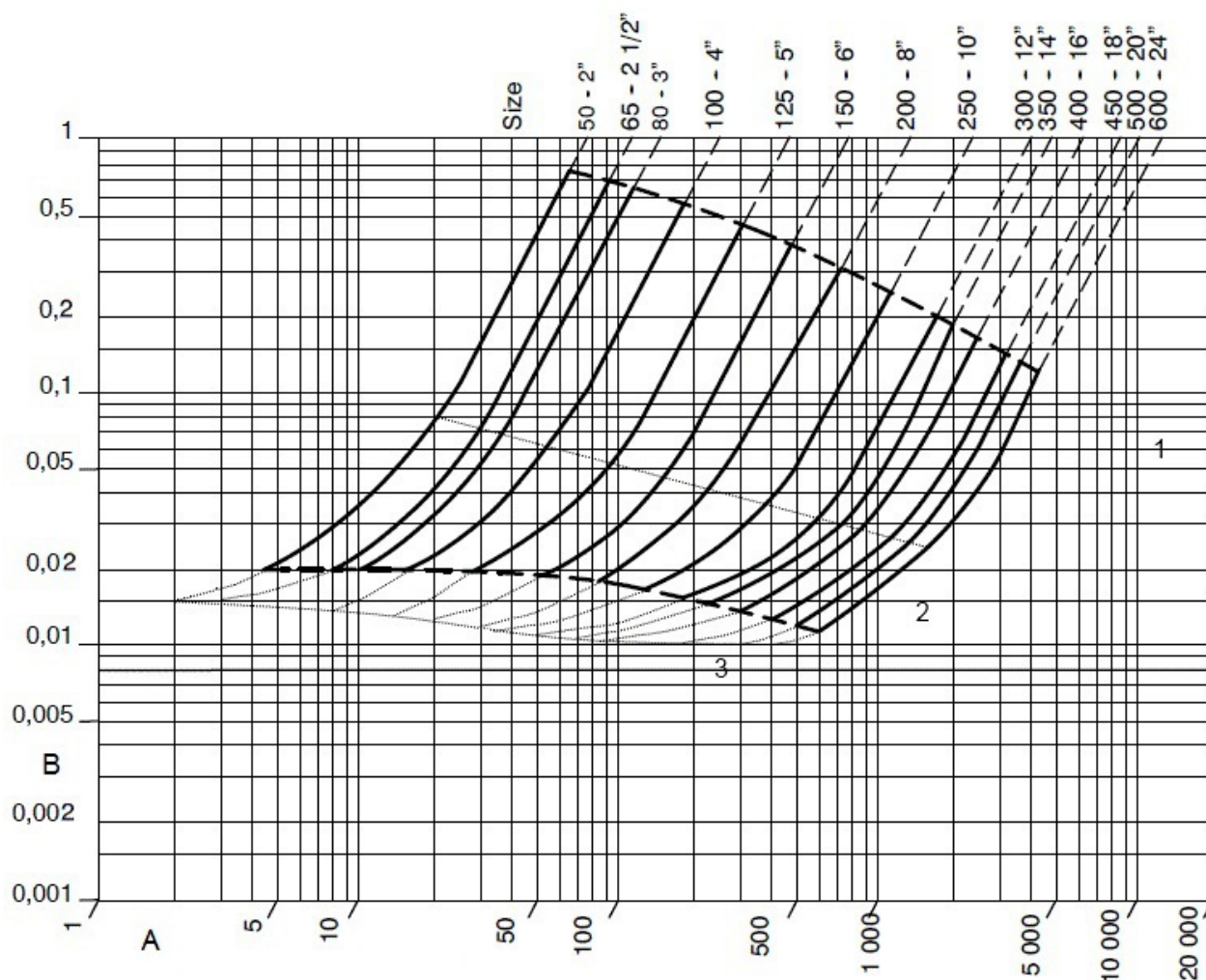
CONFIGURAÇÕES DE SISTEMAS

Dependendo da configuração do sistema, devem ser observadas distâncias mínimas entre a válvula de retenção de dupla portinhola e as curva ou T da tubulação. Os desenhos abaixo mostram um tubo horizontal (visto de cima) no qual a válvula de retenção é instalada com as portinholas e pino na posição vertical.

A distância mínima para uma válvula de retenção instalada a jusante de um elemento causador de turbulência (curvas, bomba, válvula, etc.) é 5 DN. Caso seja instalado algum tipo de conexão a montante da válvula de retenção deve se considerado uma distância mínima de 2 DN.



CURVA DE PERDA DE CARGA EM FUSÃO DA VAZÃO



A: Coeficiente de vazão em m³/h

B: Perda de carga em bar

1: Válvula Totalmente Aberta: Estável

2: Válvula Parcialmente Aberta: Estável

3: Válvula Parcialmente Aberta: (É possível operar em baixa velocidade, porém a pressão pode variar)

A curva contínua representa a faixa de vazão ideal para uso das válvulas de retenção Dupla Portinhola.