

ATUADOR PNEUMÁTICO



DESCRIÇÃO

Os Atuadores Pneumáticos em Alumínio da Alnitec são constituídos de um sistema de funcionamento Simples ou Dupla Ação.

Todos os atuadores pneumáticos seguem normas internacionais de qualidade e segurança, gerando assim, uma ampla satisfação em todos os nossos clientes.

Os Atuadores Pneumáticos possuem um sistema moderno de indicador de posição, com uma visualização clara e eficiente. As furações de fixação na válvula conforme ISO 5211 e conexões dos acessórios conforme padrão Namur VDI/VDE 3845, garantem uma perfeita montagem entre válvulas e acessórios.

Para sistema de funcionamento Simples Ação, a Alnitec desenvolveu molas encapsuladas especiais com eficiência e confiabilidade garantindo uma vida útil prolongada do produto.

APLICAÇÃO

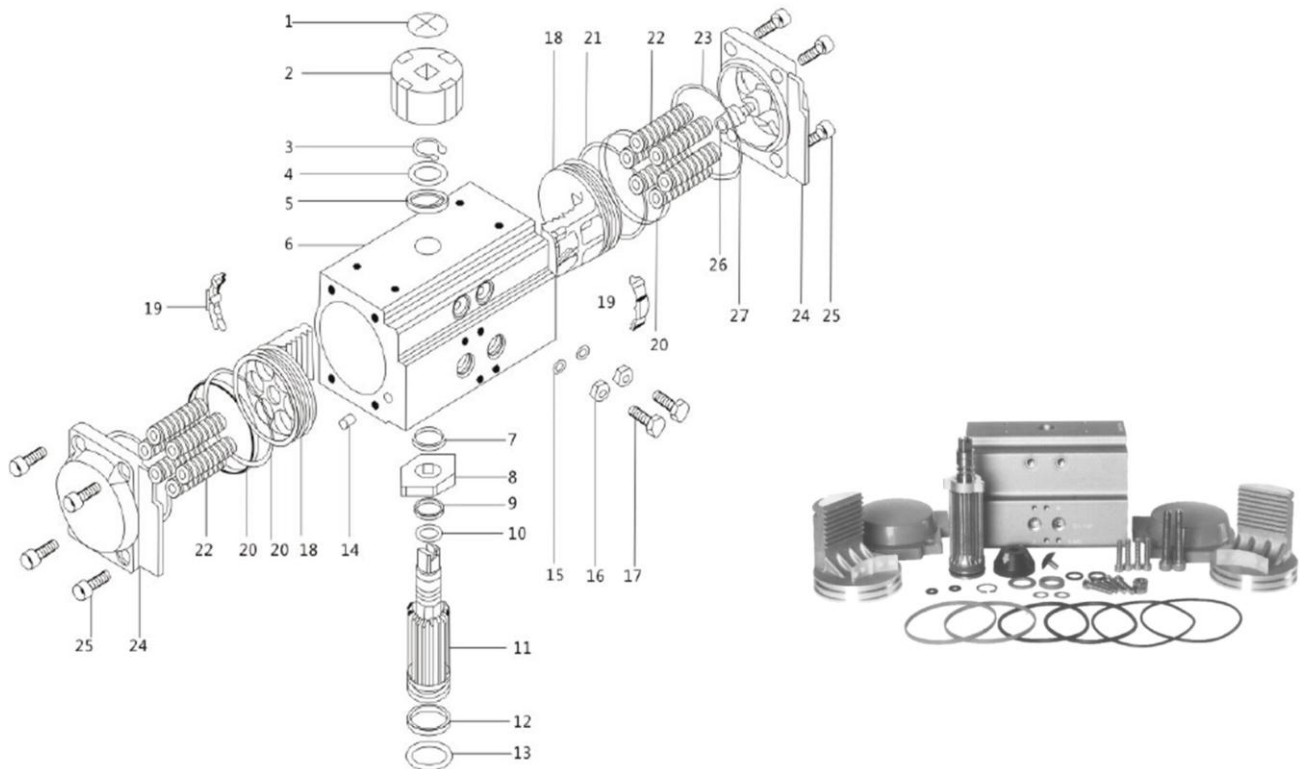
Os atuadores pneumáticos da Alnitec são adequados para diversos tipos de linhas de processos como:

- Óleo & Gás;
- Papel & Celulose;
- Química & Petroquímica;
- Alimentos;
- Farmacêuticas;
- Bebidas;
- Automação de Sistemas;
- Indústrias;
- Tratamento de Águas;
- Controle de operações, entre outros segmentos.



Característica Técnicas

Item	Descrição
Torque	3 à 4944Nm
Pressão máxima de Aplicação	2 à 8Bar
Operação	Ar seco, lubrificado ou gases não corrosivos
Diâmetro da partícula de ar	Inferior a 30 µm
Material	Alumínio
Indicativo de posição	Tecnopolímero
Ângulo de ação	0 à 90° (5° de ajuste)
Temperatura máxima de aplicação	-20°C à +80°C



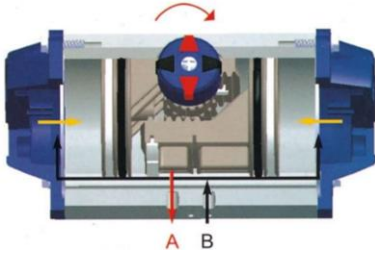
Item	Qtd.	Descrição
1	1	Parafuso Indicador
2	1	Indicador
3	1	Anel de travamento
4	1	Arruela
5	1	Junta Externa
6	1	Corpo do Cilindro
7	1	Junta Interna

Item	Qtd.	Descrição
8	1	Camis
9	1	Anel de Vedação
10	1	Rolamento Plástico
11	1	Pinhão
12	1	Rolamento Plástico
13	1	Anel de Vedação
14	2	Plug

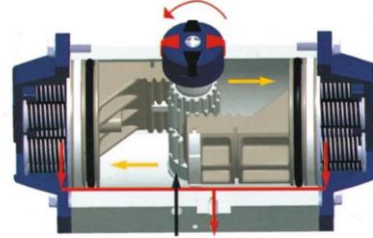
Item	Qtd.	Descrição
15	2	Arruela
16	2	Porca
17	2	Parafuso de Ajuste
18	2	Pistão
19	2	Guia de Pistão Plástico
20	2	Anel Raspador
21	2	Anel de Vedação

Item	Qtd.	Descrição
22	0-12	Mola
23	2	Anel de Vedação - Tampa
24	2	Tampa
25	8	Parafuso
26	2	Parafuso Limitador
27	2	Porca Limitadora

Funcionamento e Fator de Segurança



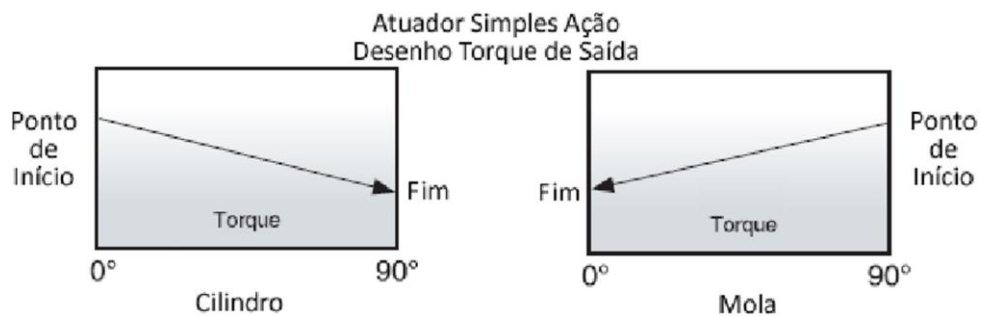
Entrada de Ar no orifício B: Sentido Horário (Fechada)



Entrada de Ar no orifício A: Sentido Anti Horário (Aberta)

ATUADOR SIMPLES AÇÃO

Para selecionar os atuadores de Simples Ação, o fator de segurança sugerido dentro das condições de trabalho é de 30% a 50%.



Exemplo:

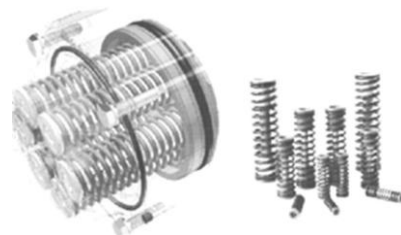
O torque necessário para a válvula é de 100Nm

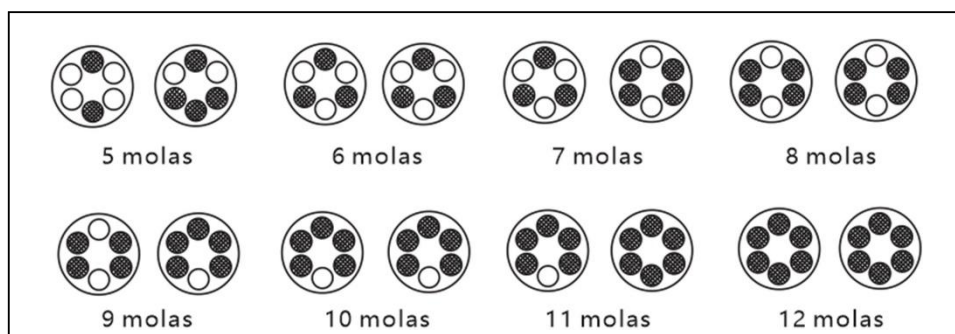
O fator de segurança considerado é de 30%, portanto, necessário um torque de 130Nm. A pressão de trabalho da aplicação é de 5bar

De acordo com a tabela de torque de saída e torque de mola dos atuadores de simples ação, o atuador indicado para a situação encontrada acima é o AT140 com 8 molas.

Nota: Deve-se priorizar o torque de mola tanto para abrir quanto para fechar.

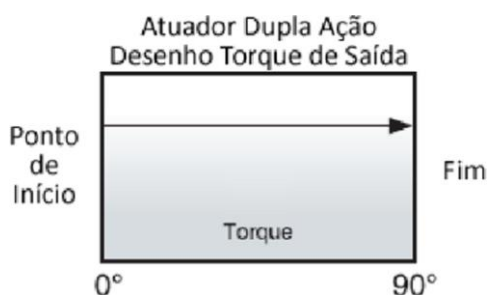
Posição das molas na montagem do atuador pneumático





ATUADOR DUPLA AÇÃO

Para selecionar os atuadores de Dupla ação, o fator de segurança sugerido dentro das condições de trabalho é de 20% a 30%.



Exemplo:

O torque necessário para a válvula é de 100N.m

O fator de segurança considerado é de 30%, portanto, necessário um torque de 130N.m A pressão de trabalho da aplicação é de 5bar

De acordo com a tabela de torque de saída dos atuadores de dupla ação, o atuador indicado para a situação encontrada acima é o AT105.

Características Técnicas

TORQUE DUPLA AÇÃO (Nm)								
Modelo	2 bar	3 bar	4 bar	5 bar	5,5 bar	6 bar	7 bar	8 bar
AT40	5,1	7,62	10,2	12,72	14,01	15,3	17,82	20,4
AT52	8,5	12,7	17	21,2	23,35	25,5	29,7	34
AT63	15	22,5	30	37,5	41,2	44,9	52,4	59,7
AT75	21	31,8	42,4	53	58,3	63,6	74,2	84,8
AT83	32,5	48,7	65	81,2	89,3	97,4	113,7	130
AT92	46,5	69,8	93	116,3	128,15	140	162,9	186
AT105	69,3	104	138,5	173,2	190,5	207,8	242,5	277
AT115	95	129	172	215	236,5	258	301	344
AT125	108	162	216	270	297	324	378	432
AT140	184,7	277	369,5	461,8	507,9	554	646,5	739
AT160	281,5	422	563	704	774	844	985	1126
AT190	453	680	907	1135	1248	1361	1587	1814
AT210	554	831	1108	1384	1523	1662	1939	2216
AT240	814	1221	1628	2035	2238,5	2442	2849	3256
AT270	1236	1854	2472	3090	3399	3708	4326	4944

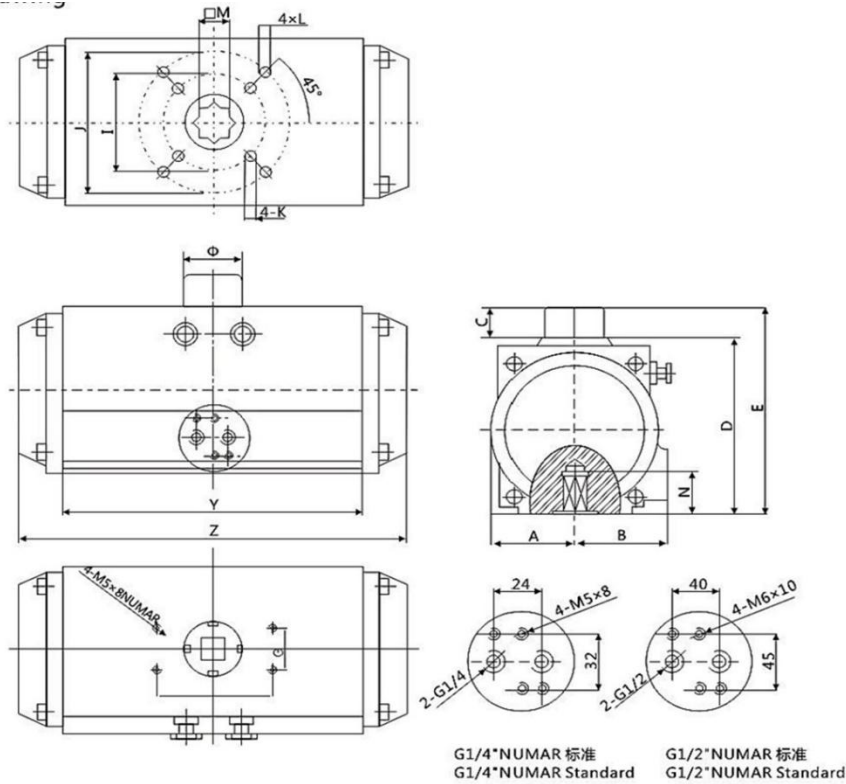
TORQUE SIMPLES AÇÃO (Nm)															
Pressão		3 Bar		4 Bar		5 Bar		6 Bar		7 Bar		8 Bar		Torque de Mola	
Modelo	Qtd. Molas	0° Início	90° Fim	0° Início	90° Fim	0° Início	90° Fim	0° Início	90° Fim	0° Início	90° Fim	0° Início	90° Fim	0° Início	90° Fim
AT52	5	8,8	7,3	13	11,6									5,4	4
	6	8	6,3	12,2	10,5	16,5	14,8							6,5	4,7
	7	8,2	5,2	11,5	9,4	15,7	13,7	20	17,9					7,6	5,5
	8	6,4	4,1	10,7	8,3	14,9	12,6	19,2	16,8	23,4	21,1			8,6	6,3
	9			9,9	7,3	14,1	11,5	18,4	15,8	22,6	20	26,9	24,3	9,7	7,1
	10			9,1	6,2	13,3	10,4	17,6	14,7	18,9	18,9	26,1	23,2	10,8	7,9
	11					12,5	9,4	16,8	13,6	17,9	17,9	25,3	22,1	11,9	8,7
	12					11,8	8,3	16	12,5	16,8	16,8	24,5	21	13	9,5
AT63	5	15,7	12,5	23,1	20									9,9	6,8
	6	14,3	10,5	21,8	18	29,3	25,5							11,9	8,1
	7	13	8,5	20,4	16	27,9	23,5	35,4	31					13,9	9,5
	8	11,6	6,5	19,1	14	26,6	21,5	34	29	41,5	36,5			15,9	10,8
	9			17,7	12	25,2	19,5	32,7	27	40,2	34,5	47,6	42	17,9	12,2
	10			16,4	10	23,8	17,5	31,3	25	38,8	32,5	46,3	40	19,9	13,6
	11					22,5	15,5	30	23	37,5	30,5	44,9	38	21,9	14,9
	12					21,1	13,5	28,6	21	36,1	28,5	43,6	36	23,9	16,3
AT75	5	27	21,6	39,3	34									15,5	10,2
	6	24,9	18,5	37,3	30,9	49,7	43,3							18,6	12,2
	7	22,9	15,5	35,3	27,8	47,6	40,2	60	52,6					21,7	14,2
	8	20,9	12,4	33,2	24,7	45,6	37,1	58	49,5	70,4	61,8			24,8	16,2
	9			31,2	21,6	43,6	34	56	46,4	68,3	58,7	80,7	71,1	27,8	18,3
	10			29,2	18,5	41,6	30,9	53,9	43,3	66,3	55,7	78,8	68	30,9	20,3
	11					39,5	27,8	51,9	40,2	64,3	52,6	76,6	64,9	34	22,3
	12					37,5	24,7	49,9	37,1	62,2	49,5	74,6	61,8	37,1	24,4
AT83	5	33,8	27,2	50,1	43,4									21,5	14,9
	6	30,9	22,9	47,1	39,1	63,3	55,3							25,8	17,8
	7	27,9	18,6	44,1	34,8	60,4	51	76,6	67,3					30,1	20,8
	8	24,9	14,3	41,2	30,2	57,4	46,7	73,6	63	89,9	79,2			34,4	23,8
	9			38,2	26,2	54,4	42,4	70,7	58,7	86,9	74,9	103,1	91,1	38,7	26,7
	10			35,2	21,9	51,5	38,1	67,7	54,4	83,9	70,6	100,2	86,8	43	29,7
	11					48,5	33,8	64,7	50,1	81	66,3	97,2	82,5	47,3	32,7
	12					45,5	29,5	61,8	45,8	78	62	94,2	78,2	51,6	35,6

TORQUE SIMPLES AÇÃO (Nm)															
Pressão		3 Bar		4 Bar		5 Bar		6 Bar		7 Bar		8 Bar		Torque de Mola	
Modelo	Qty. Molas	0° Início	90° Fim	0° Início	90° Fim	0° Início	90° Fim	0° Início	90° Fim	0° Início	90° Fim	0° Início	90° Fim	0° Início	90° Fim
AT92	5	48	39,5	71,3	62,8									30,3	21,8
	6	43,7	33,5	66,9	56,7	90,2	80							35,6	26,1
	7	39,3	27,4	62,6	50,7	85,8	73,9	109,1	97,2					42,4	30,5
	8	34,9	21,4	58,2	44,6	81,5	67,9	104,7	91,2	128	114,4			48,4	34,9
	9			53,8	38,6	77,1	61,8	100,4	85,1	123,6	108,4	146,9	131,6	54,5	39,2
	10			49,5	32,5	72,8	55,8	96	79	119,3	102,3	142,6	125,6	60,6	43,6
	11					68,4	49,7	91,7	73	114,9	96,3	138,2	119,5	66,6	47,9
	12					64	43,7	87,3	66,9	110,6	90,2	133,8	113,5	72,7	52,3
AT105	5	64,6	57,7	99,2	92,4									46,2	39,3
	6	56,7	48,5	91,4	83,1	126	117,8							55,4	47,2
	7	48,9	39,3	83,5	73,9	118,2	108,5	152,8	143,2					64,6	55
	8	41	30	75,7	64,7	110,3	99,3	144,9	133,9	179,6	168,6			73,9	62,9
	9			67,8	55,4	102,4	90,1	137,1	124,7	171,7	159,3	206,3	194	83,1	70,7
	10			59,9	46,2	94,6	80,8	129,2	115,5	163,9	150,1	198,5	184,7	92,3	78,6
	11					86,7	71,6	121,4	106,2	156	140,9	190,6	175,5	101,6	86,5
	12					78,9	62,4	113,5	97	148,1	131,6	182,8	166,3	110,8	94,3
AT115	5	81,4	51,3	124,4	94,3	167,4	137,3							77,7	47,6
	6	71,8	35,8	114,8	78,8	157,8	121,8							93,2	57,2
	7	62,3	20	105,3	63	148,3	106	191,3	149					109	66,7
	8			95,8	48	138,8	91	181	134	224,8	177			124	76,2
	9			86,3	32	129,3	75	172,3	118	215,3	161	258,3	204	140	85,7
	10					119,7	60	162,7	103	205,7	146	248,7	189	155	95,3
	11					110	44	153	87	196	130	239	173	171	105
	12							144	72	187	115	230	158	186	114
AT125	5	131	104	192	166									80	53
	6	120	88	182	150	243	211							96	64
	7	110	72	171	134	232	195	294	257					112	74
	8	99	56	161	118	222	179	283	241	345	302			128	85
	9			150	102	211	163	273	225	334	286	395	347	144	96
	10			139	86	201	147	262	209	323	270	385	331	160	106
	11					190	131	251	193	313	254	374	315	175	117
	12					179	115	241	177	302	268	363	299	191	127

TORQUE SIMPLES AÇÃO (Nm)															
Pressão		3 Bar		4 Bar		5 Bar		6 Bar		7 Bar		8 Bar		Torque de Mola	
Modelo	Qtd. Molas	0° Início	90° Fim	0° Início	90° Fim	0° Início	90° Fim	0° Início	90° Fim	0° Início	90° Fim	0° Início	90° Fim	0° Início	90° Fim
AT140	5	188	144	280	236									133	89
	6	170	117	263	209	355	302							160	107
	7	152	90	243	183	337	275	430	368					187	125
	8	135	64	227	156	319	249	412	341	504	433			213	142
	9			209	129	302	222	394	314	486	407	579	499	240	160
	10			191	103	284	195	376	288	469	380	561	472	267	178
	11					266	169	358	261	451	353	543	446	293	196
	12					248	142	341	234	433	327	525	419	320	214
AT160	5	286	222	427	362									201	136
	6	259	182	400	322	541	463							241	163
	7	232	141	373	282	513	423	654	564					281	190
	8	205	101	345	242	486	383	627	524	768	664			321	218
	9			318	202	459	343	600	483	741	624	881	765	361	245
	10			291	162	432	303	573	443	713	584	854	725	401	272
	11					405	263	545	403	686	544	827	685	441	299
	12					377	222	518	363	659	504	800	645	481	326
AT190	5	448	332	675	559									349	232
	6	402	262	629	489	856	716							418	278
	7	356	192	582	419	809	646	1036	873					488	325
	8	309	123	536	350	763	576	990	803	1217	1030			558	371
	9			490	280	717	507	943	733	1170	960	1397	1187	627	418
	10			443	210	670	437	897	664	1124	891	1351	1117	697	464
	11					624	367	851	594	1077	821	1304	1048	767	510
	12					577	297	804	524	1031	751	1258	978	837	557
AT210	5	638	468	950	780									467	297
	6	579	375	890	687	1202	998							560	356
	7	519	282	931	593	1143	905	1455	1217					654	416
	8	460	188	772	500	1083	812	1395	1123	1707	1435			747	475
	9			712	407	1024	718	1336	1030	1647	1342	1959	1653	840	535
	10			653	313	965	625	1276	937	1588	1248	1900	1560	934	594
	11					905	531	1217	843	1529	1155	1840	1467	1027	653
	12					846	438	1158	750	1469	1062	1781	1373	1121	713

TORQUE SIMPLES AÇÃO (Nm)															
Pressão		3 Bar		4 Bar		5 Bar		6 Bar		7 Bar		8 Bar		Torque de Mola	
Modelo	Qty. Molas	0° Início	90° Fim	0° Início	90° Fim	0° Início	90° Fim	0° Início	90° Fim	0° Início	90° Fim	0° Início	90° Fim	0° Início	90° Fim
AT240	5	963	666	1452	1155									799	503
	6	862	506	1351	995	1840	1484							959	603
	7	762	346	1250	835	1739	1324	2228	1812					1119	704
	8	661	187	1150	675	1639	1164	2127	1652	2616	2141			1279	804
	9			1049	515	1538	1004	2027	1492	2525	1981	3004	2470	1439	905
	10			949	355	1437	844	1926	1333	2415	1821	2903	2310	1599	1005
	11					1337	684	1825	1173	2315	1661	2803	2150	1759	1106
	12					1236	524	1725	1013	2213	1501	2702	1990	1919	1207
AT270	5	1431	1028	2118	1715									1033	630
	6	1305	821	1992	1508	2679	2195							1240	756
	7	1179	615	1866	1302	2553	1989	3240	2676					1446	882
	8	1053	408	1740	1095	2427	1782	3114	2469	3801	3156			1653	1008
	9			1614	889	2301	1576	2988	2263	3675	2950	4363	3637	1860	1134
	10			1488	682	2175	1369	2862	2056	3549	2743	4237	3430	2066	1260
	11					2049	1162	2736	1849	3423	2536	4111	3223	2273	1386
	12					1923	956	2610	1643	3297	2330	3985	3017	2480	1512

Dimensões Gerais



MODELO	A	B	C	D	E	G	H	I	J	K	L	M	N	Z	Y	Conexão Ar
AT40	22,5	34	20	60	80	30	50	F03	F05	M5×8	M6×10	11×11	15	123	93	G1/8"
AT52	30	41	20	72	92	30	80	F03	F05	M5×8	M6×10	11×11	15	153	108	G1/4"
AT63	36	46	20	89	109	30	80	F05	F07	M6×10	M8×12	14×14	15	174	125	G1/4"
AT75	42	52	20	100	120	30	80	F05	F07	M6×10	M8×12	14×14	15	189	128	G1/4"
AT83	46	55	20	109	129	30	80	F05	F07	M6×10	M8×12	17×17	15	216	152	G1/4"
AT92	51	57,5	20	117	137	30	80	F05	F07	M6×10	M8×12	17×17	17	270	169	G1/4"
AT105	58	64	20	134	154	30	80	F07	F10	M8×12	M10×16	22×22	25	279	189	G1/4"
AT115	67,5	74,5	40	145	185	30	80	F07	F10	M8×12	M10×16	22×22	25	316	-	G1/4"
AT125	67,5	70	30	157	187	30	80	F07	F10	M8×12	M10×16	22×22	25	308	210	G1/4"
AT140	76	77	30	174	204	30	130	F10	F12	M10×16	M12×20	27×27	30	405	268	G1/4"
AT160	86,5	87,5	30	199	229	30	130	F10	F12	M10×16	M12×20	27×27	30	465	310	G1/4"
AT190	103	103	30	233	263	30	130	-	F14	-	M12×20	36×36	34	537	390	G1/4"
AT210	113	113	30	257	287	30	130	-	F14	-	M12×20	36×36	34	542	390	G1/4"
AT240	129	129	30	293	323	30	130	-	F16	-	M20×24	46×46	34	605	430	G1/4"
AT270	146	146	30	333	363	30	130	-	F16	-	M20×24	46×46	52	722	510	G1/4"

Acessórios para Atuadores

